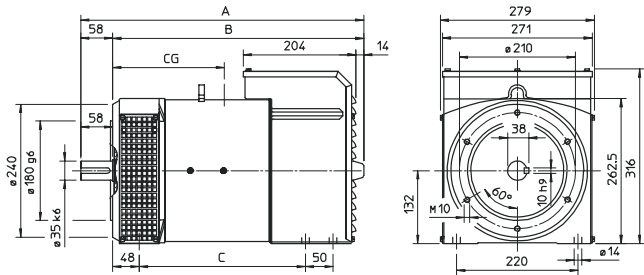


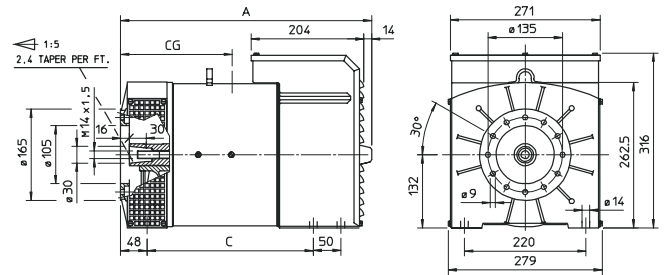
**DIMENSIONI D'INGOMBRO / OVERALL DIMENSIONS / ENCOMBREMEN  
BAUMASSE / DIMENSIONES MAXIMAS**

dimensions in mm

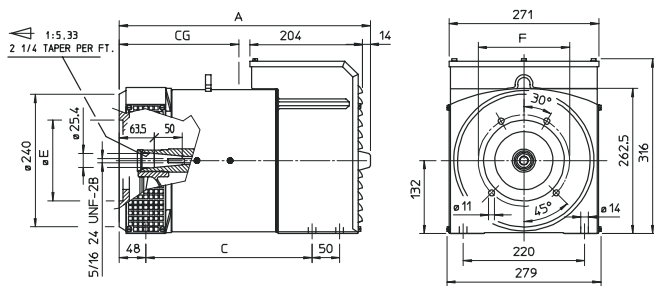
**FORMA FORM FORME FORM FORMA B14**



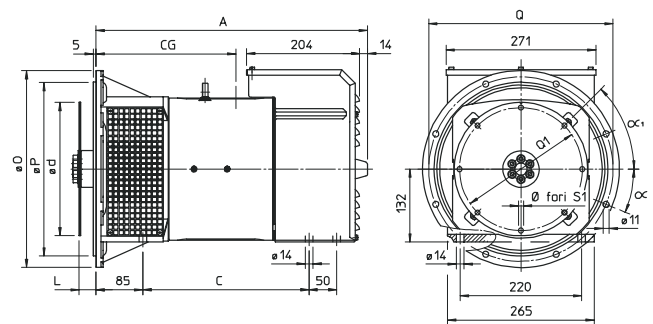
**FORMA FORM FORME FORM FORMA B9**



**FORMA FORM FORME FORM FORMA J609b**



**FORMA FORM FORME FORM FORMA MD35**



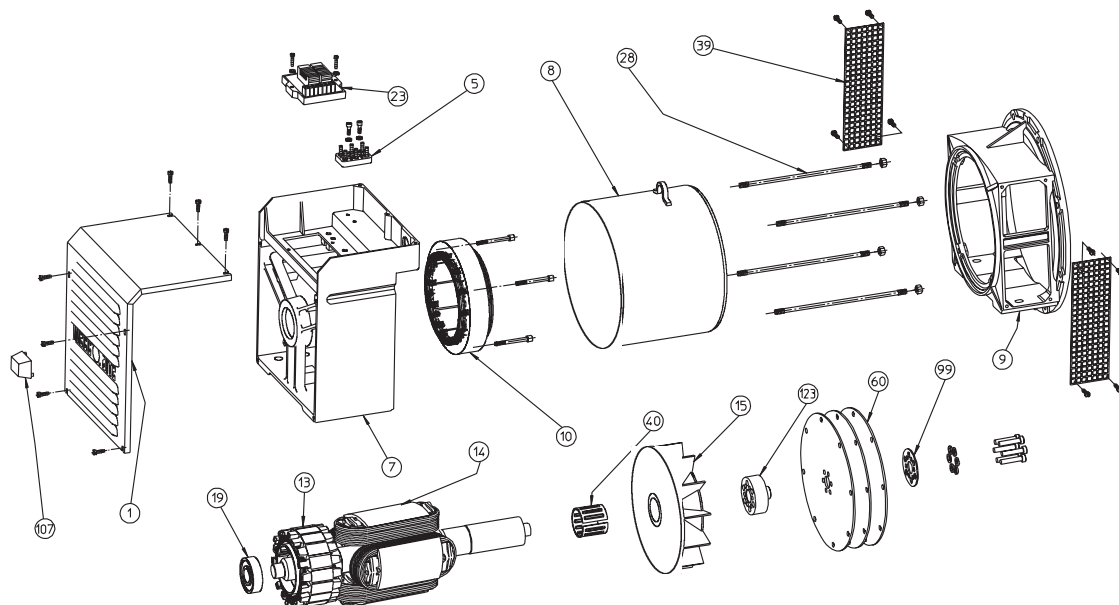
FORMA FORM FORME FORM FORMA		A	B	C	E	F
B14	S	511	454	301	-	-
	L	581	524	371	-	-
B9	S	454	-	301	-	-
	L	524	-	371	-	-
J609b	S	454	-	301	146,1	165,1
	L	524	-	371	163,6	196,8
MD35	S	491	-	301	-	-
	L	561	-	371	-	-

FLANGIE - FLANGE - BRIDE - FLANSCH - BRIDAS					
SAE N.	O	P	Q	n.fori	α
6	308	266,7	285,75	8	22°30'
5	356	314,3	333,4	8	22°30'
4	403	362	381	12	15°
3	451	409,6	428,6	12	15°

CENTRO DI GRAVITA' - GRAVITY CENTER - CENTRE DE GRAVITE' / SCHWERPUNKT - CENTROS DE GRAVEDAD					
FORMA FORM FORME FORM FORMA	CG - 4 POLI				
	1SN	2SN	1LN	2LN	3LN
B14	209	222	258	231	226
B9	219	232	268	241	236
J609b	219	232	268	241	236
MD35	222	209	273	261	251

GIUNTI A DISCO / COUPLING DISCS / DISQUE DE MONOPALIER / SCHEIBENKUPPLUNGEN / JUNTAS A DISCOS						
SAE N.	L	d	Q1	n. fori	S1	α1
6 1/2	30,2	215,9	200	6	9	60°
7 1/2	30,2	241,3	222,25	8	9	45°
8	62	263,52	244,47	6	11	60°
10	53,8	314,32	295,27	8	11	45°
11 1/2	39,6	352,42	333,37	8	11	45°

**ALTERNATORE SERIE ECO3N - ELENCO PARTI DI RICAMBIO / ALTERNATOR SERIES ECO3N - LIST OF SPARE PARTS  
ALTERNATEUR SERIE ECO3N - LISTE DES PIECES DETACHEES / GENERATOR SERIE ECO3N - ERSATZTEILLISTE  
ALTERNADOR SERIE ECO3N - LISTA PARTES DE REPUESTO**



N.	DENOMINAZIONE	NAME	DESIGNATION	NAMEN	DENOMINACION	CODICE/CODE
1	CUFFIA	TERMINAL BOX LID	COUVERCLE	DECKEL	TAPA	7510607120
5	MORSETTIERA DI UTILIZZAZIONE	TERMINAL BOARD	PLANCHETTE À BORNES	KLEMMENBRETT	PLACA BORNES TERMINAL	9909915060
7	COPERCHIO POSTERIORE	NON DRIVE END BRACKET	FLASQUE ARRIERE	HINTERES GEH À USE	TAPA POSTERIOR	6102204136
8	CARCASSA CON STATORE 1SN	FRAME AND STATOR 1SN	CARCASSE AVEC STATOR 1SN	GEHÄUSE MIT STATOR 1SN	CARCASA CON ESTATOR 1SN	3501568056
8	CARCASSA CON STATORE 2SN	FRAME AND STATOR 2SN	CARCASSE AVEC STATOR 2SN	GEHÄUSE MIT STATOR 2SN	CARCASA CON ESTATOR 2SN	3501568057
8	CARCASSA CON STATORE 1LN	FRAME AND STATOR 1LN	CARCASSE AVEC STATOR 1LN	GEHÄUSE MIT STATOR 1LN	CARCASA CON ESTATOR 1LN	3501568058
8	CARCASSA CON STATORE 2LN	FRAME AND STATOR 2LN	CARCASSE AVEC STATOR 2LN	GEHÄUSE MIT STATOR 2LN	CARCASA CON ESTATOR 2LN	3501568059
8	CARCASSA CON STATORE 3LN	FRAME AND STATOR 3LN	CARCASSE AVEC STATOR 3LN	GEHÄUSE MIT STATOR 3LN	CARCASA CON ESTATOR 3LN	3501568060
9	COPERCHIO ANTERIORE	DRIVE END BRACKET	FLASQUE AVANT	VORDERES GEHÄUSE	TAPA ANTERIOR	***
10	STATORE ECCITATRICE	EXCITER STATOR	STATOR DE L'EXCITATRICE	ERREGERSTATOR	ESTATOR EXCITATRIZ	4500478657
13	ROTORE ECCITATRICE	EXCITER ARMATURE	INDUIT D'EXCITATRICE	ERREGERANKER	INDUCIDO EXCITATRIZ	4500568150
14	INDUTTORE ROTANTE	ROTOR ASSY	ROUE POLAIRE	ROTOR	INDUCTOR ROTANTE	***
15	VENTOLA	F A N	VENTILATEUR	LÜFTERRAD	VENTILADOR	***
17	CUSCINETTO ANTERIORE	FRONT BEARING	ROULEMENT AVANT	VORDERES LAGER	COJINETE ANTERIOR	9900905110
19	CUSCINETTO POSTERIORE	REAR BEARING	ROULEMENT ARRIERE	HINTERES LAGER	COJINETE POSTERIOR	9900905095
23	REGOLATORE ELETTRONICO SR7/2-G	ELECTRONIC REGULATOR SR7/2-G	REGULATEUR ELECTRONIQUE SR7/2-G	ELEKTRONISCHER REGLER SR7/2-G	REGULADOR ELECTRONICO SR7/2-G	4505005091
26	DIODI BY 255	DIODES BY 255	DIODES BY 255	DIODES BY 255	DIODOS BY 255	9910355030
27	VARISTORE V275 LA 20A	VARISTOR V275 LA 20A	VARISTOR V275 LA 20A	VARISTOR V275 LA 20A	VARISTOR V275 LA 20A	9910384020
28	TIRANTE COPERCHI S	COVER STAY BOLT S	TIGE DE FLASQUE S	STEBBOLZEN S	TIRANTE DE LA TAPA S	9911190240
28	TIRANTE COPERCHI L	COVER STAY BOLT L	TIGE DE FLASQUE L	STEBBOLZEN L	TIRANTE DE LA TAPA L	9911190241
29	TIRANTE CENTRALE	SECURING STUD	TIGE CENTRALE	ZENTRIERSSTIFT	TIRANTE CENTRAL	***
33	RETINA DI PROTEZIONE B9-B14	PROTECTION SCREEN B9-B14	GRILLE DE PROTECTION B9-B14	SCHUTZGITTER B9-B14	REJILLA DE PROTECCION B9-B14	8500626101
33	RETINA DI PROTEZIONE MD35	PROTECTION SCREEN MD35	GRILLE DE PROTECTION MD35	SCHUTZGITTER MD35	REJILLA DE PROTECCION MD35	8500626103
40	ANELLO COMPENSATORE	FIXING RING	RONDELLE DE BLOQUAGE	COMPENSATOR RING	ANILLO COMPENSADORES	***
60	DISCHI SAE 6.5	DISC PLATES SAE 6.5	DISQUES SAE 6.5	KUPPLUNGSSCHEIBEN SAE 6.5	DISCOS SAE 6.5	6110611150
60	DISCHI SAE 7.5	DISC PLATES SAE 7.5	DISQUES SAE 7.5	KUPPLUNGSSCHEIBEN SAE 7.5	DISCOS SAE 7.5	6110611152
60	DISCHI SAE 8	DISC PLATES SAE 8	DISQUES SAE 8	KUPPLUNGSSCHEIBEN SAE 8	DISCOS SAE 8	6110611154
60	DISCHI SAE 10	DISC PLATES SAE 10	DISQUES SAE 10	KUPPLUNGSSCHEIBEN SAE 10	DISCOS SAE 10	6110611156
60	DISCHI SAE 11.5	DISC PLATES SAE 11.5	DISQUES SAE 11.5	KUPPLUNGSSCHEIBEN SAE 11.5	DISCOS SAE 11.5	6110611158
99	ANELLO BLOCCAGGIO DISCHI	DISC LOCKING RING-SPACER	ANNEAU BLOCAGE DES DISQUES	SPANNRING DISTANZSCHEIBEN	ANILLO DE BLOC. DISCOS SEPARAD.	6110611508
107	TAPPO CUFFIA	RUBBER CAP	OBTURATEUR	GUMMISTOPFEN	TAPA DE GOMA	9909505006
123	ANELLO DISTANZIALE	RING SPACER	ANNEAU ESPACEUR	ABSTANDRING	ANILLO SEPARADORES	7502212040

N.B.- Nella richiesta di pezzi di ricambio specificare il tipo e il codice dell'alternatore.

When requesting spare parts always indicate the alternator's type and code.

Pour toute demande de pièces détachées, prière de mentionner le type et le code de l'alternateur.

Bei Ersatzteilbestellung bitte immer die Teilbenennung den Typ und den code des Wechselstromgenerators angeben.

En cada pedido de piezas de recambio especificar siempre el tipo y el código del alternador.